

Kapacitní hladinoměr LM5

Nové řešení pro přesné měření hladiny pohonných hmot u železničních kolejových vozidel a pracovních strojů.

Provádí analýzu fyzikálních vlastností paliv nejrůznějších druhů, včetně biopaliv.



KAPACITNÍ KOMPENZAČNÍ ČIDLO
PRO INTELIGENTNÍ MĚŘENÍ PALIVA

Robustní a vysoce spolehlivá konstrukce

Vícenádržové řešení

Rychlá detekce neoprávněné manipulace s palivem

Snadná kalibrace a nastavení pomocí PC

Možnost dálkové aktualizace firmwaru

Propracovaná diagnostika provozních hlášení

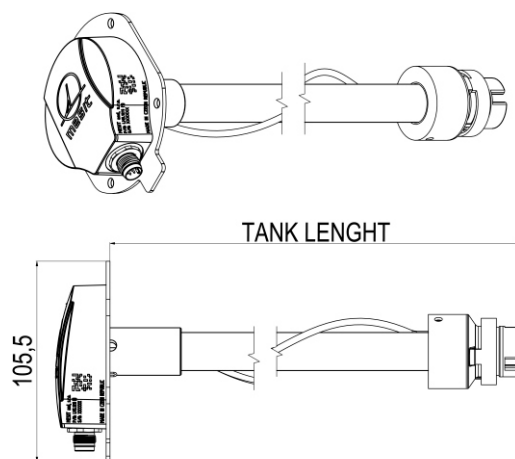
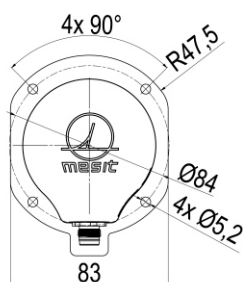
Snadná instalace s možností zkrácení délky hladinoměru

KAPACITNÍ HLADINOMĚŘ LM5

Kapacitní hladinoměr LM5 je primárně určen k měření úrovně hladiny paliva v nádržích železničních kolejových vozidel a pracovních strojů. Umožňuje spojitě měření výšky hladiny pohonných hmot (nafty, bionafty a oleje). Kapacitní hladinoměr může rovněž být pro obdobné aplikace umístěn i ve stacionárních nádržích, zásobnících, jímkách atd. V případě vozidel je zastavěn v horní části nádrže.

Kapacitní hladinoměr je konstrukční celek tvořený:

- hlavou vysílače se zabudovanou elektronikou,
- kapacitní sondou pro snímání úrovně hladiny paliva,
- kapacitním kompenzačním čidlem pro měření dielektrických vlastností média a jeho teploty.



TECHNICKÉ PARAMETRY

Nelinearita	max. $\pm 0,75\%$
Teplotní nepřesnost	max. $\pm 0,75\%$
Nepřesnost kompenzace změny	max. $\pm 0,5\%$
Rozhraní	CAN, RS 485
Měřené médium	nafta, olej, bionafta
Napájecí napětí	9 V až 36 V DC
Alarmový výstup	otevřený kolektor max. 50V/50mA
Pracovní teplota	-40°C až $+80^{\circ}\text{C}$
Délka kabelu (příslušenství)	15 m
Délka snímací sondy	1000 mm, 1200 mm
Průměr otvoru pro zasunutí hladinoměru do nádrže	41 mm
Hmotnost (bez kabelu)	0,7 kg
Elektronická zařízení drážních vozidel	dle EN 50155
Protipožární ochrana drážních vozidel	dle EN 45545-2
Elektrické krytí	dle EN 60529 IP69K
Ochrana poskytovaná krytem el. zařízení proti vnějším mechanickým nárazům	dle EN 50102 IK10 antivandal
Elektromagnetická kompatibilita	dle EN50121-3-2
Mechanická odolnost	dle EN 61373, kategorie 2, třída G
Klimatická odolnost	dle EN 50125-1, třída TX
Bezpečnost	dle EN50126



MESIT asd, s.r.o.
Sokolovská 573, Mařatice
686 01 Uherské Hradiště
Česká republika

asd@mesit.cz
T +420 572 522 200

Prodej
T +420 572 522 804
F +420 572 522 806

www.mesit.cz

IČ: 60709235
DIČ: CZ60709235
obchodní rejstřík, KS v Brně - C 15427
Změna údajů vyhrazena.
Není nabídkou k uzavření smlouvy.

